



STŘEDNÍ ŠKOLA - CENTRUM ODBORNÉ PŘÍPRAVY TECHNICKÉ KROMĚŘÍŽ

NÁBĚLKOVA 539/3, 767 01 KROMĚŘÍŽ

WWW.COPTKM.CZ

AUTOTRONIK 39-41-L/01

PŘEDSTAVENÍ
STUDIJNÍHO OBORU



AUTOTRONIK 39-41-L/01



STŘEDNÍ ODBORNÉ VZDĚLÁNÍ S MATURITNÍ ZKOUŠKOU

KVALIFIKAČNÍ ÚROVEŇ: EQF 4

DÉLKA STUDIA: 4 ROKY

FORMA STUDIA: DENNÍ

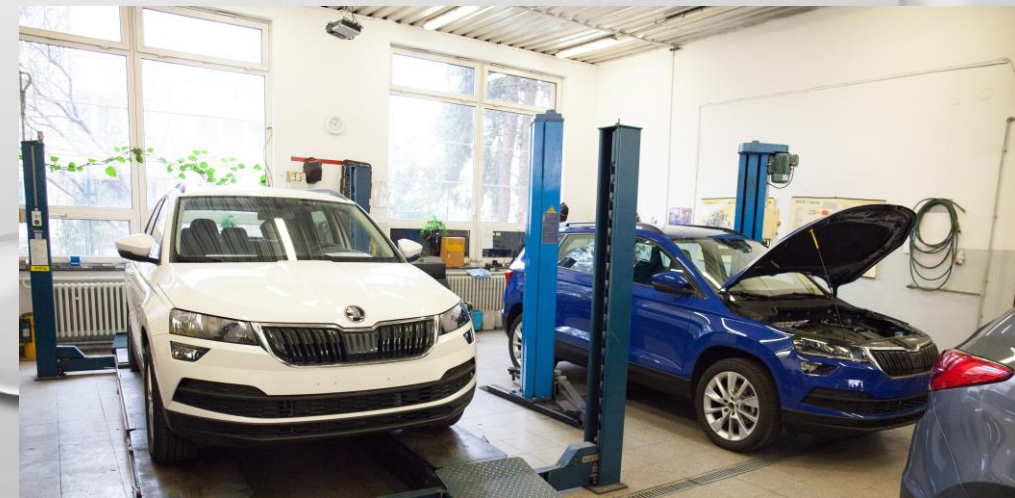


AUTOTRONIK 39-41-L/01



⌘ VŠICHNI ŽÁCI:

- ❖ ZÍSKÁNÍ ŘP SKUPINY B + C VE 3.ROČNÍKU
- ❖ MOŽNOST ZÍSKAT VE 3.ROČNÍKU VÝUČNÍ LIST OBORU MECHANIK OPRAVÁŘ MV (PROJEKT L0+H)
- ❖ PO UKONČENÍ STUDIA MOŽNOST ZÍSKÁNÍ §5 VYHL.50/78 SB.



AUTOTRONIK 39-41-L/01



⌘ VŠICHNI ŽÁCI:

- ❖ BEZPLATNÉ VYUŽÍVÁNÍ STUDIJNÍCH MATERIÁLŮ ŠKOLNÍHO INTERNETOVÉHO PORTÁLU COPTEL – AUTOTRONIKA
- ❖ [HTTPS://COPTEL.CZ/COURSE/?CATEGORYID=79](https://coptel.cz/course/?categoryid=79)
- ❖ EXKURZE K VÝROBCŮM AUTOMOBILŮ, SVĚTELNÉ TECHNIKY A PNEUMATIK, NÁVŠTĚVA AUTOSALONU
- ❖ ŠKODA, HYUNDAI,
- ❖ VISTEON, BARUM, AUTOSHOP PAULUS



AUTOTRONIK 39-41-L/01



⌘ VYBRANÍ ŽÁCI:

- ❑ MOŽNOST ÚČASTI NA VÝBĚROVÝCH ZAHRANIČNÍCH STÁŽÍCH EU PROJEKTU ERASMUS+
- ❑ V MINULOSTI PORTSMOUTH, KRAKOW, BUDAPEST
- ❑ DOPORUČENÍ PRO POPTÁVAJÍCÍ ZAMĚSTNAVATELE



AUTOTRONIK 39-41-L/01



ÚPRAVA ŠVP DLE POŽADAVKŮ VYHL.50/78 SB.

- NAVÝŠENÍ POČTU HODIN ELEKTROPŘEDMĚTŮ Z DISPONIBILNÍCH HODIN
- ZAŘAZENÍ VÝUKY VYHL.50/78 SB. PŘÍMO DO UČEBNÍHO PLÁNU VE 4.ROČNÍKU



AUTOTRONIK 39-41-L/01



ÚPRAVA ŠVP DLE POŽADAVKŮ SOCIÁLNÍCH PARTNERŮ

- ZACÍLENÍ TEORETICKÉ I ODBORNÉ VÝUKY NA DIAGNOSTIKU VOZIDLA
- PRŮBĚŽNÉ DOPLŇOVÁNÍ NOVÝCH ASISTENČNÍCH PROGRAMŮ VOZIDEL DO VÝUKY
- VYUŽÍVÁNÍ ŠKOLENÍ ŠKODA-BOSCH UČITELI TEV I ODV



AUTOTRONIK 39-41-L/01

UČEBNÍ PLÁN – VŠEOBECNÉ PŘEDMĚTY:

- ČESKÝ JAZYK A LITERATURA
- CIZÍ JAZYK
- MATEMATIKA
- INFORMAČNÍ A KOMUNIKAČNÍ TECHNOLOGIE

VÝUKA CELÉ 4 ROKY, TVOŘÍ ZÁKLAD

VŠEOBECNÉHO MATURITNÍHO VZDĚLÁNÍ

KE SLOŽENÍ STÁTNÍ ČÁSTI MZ



AUTOTRONIK 39-41-L/01



UČEBNÍ PLÁN – ODBORNÉ PŘEDMĚTY:

- DĚLÍ SE DO TŘÍ SKUPIN:
 - STROJNÍ (TED, STR, STE, TEM)
 - AUTOMOBILNÍ (MVO, TCH, RMV)
 - ELEKTRO (ELT, ELN, ELP, EME)
 - ODBORNÝ VÝCVIK ODV

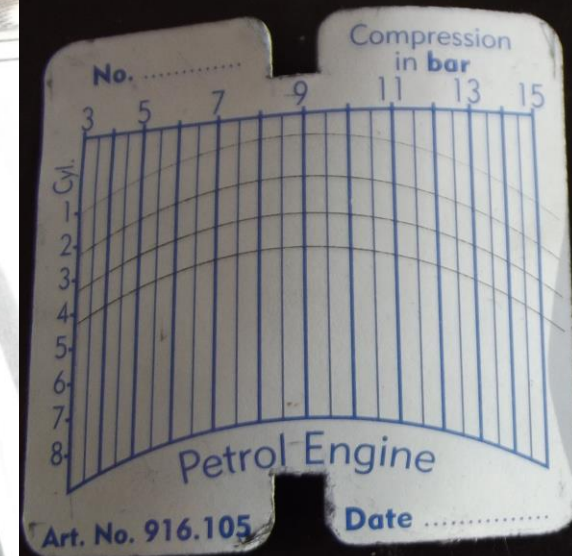
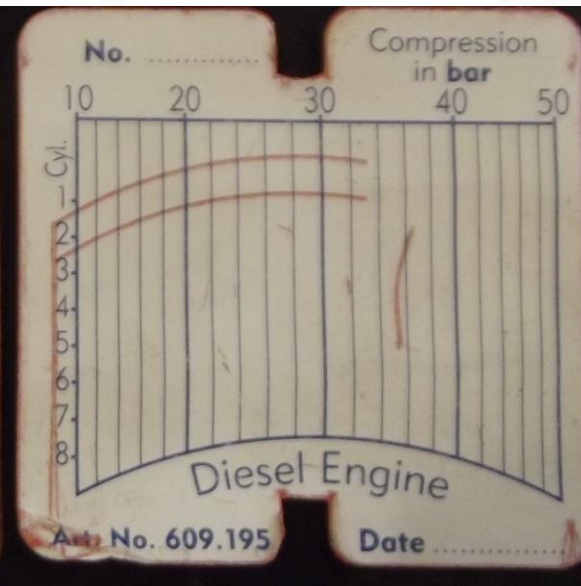
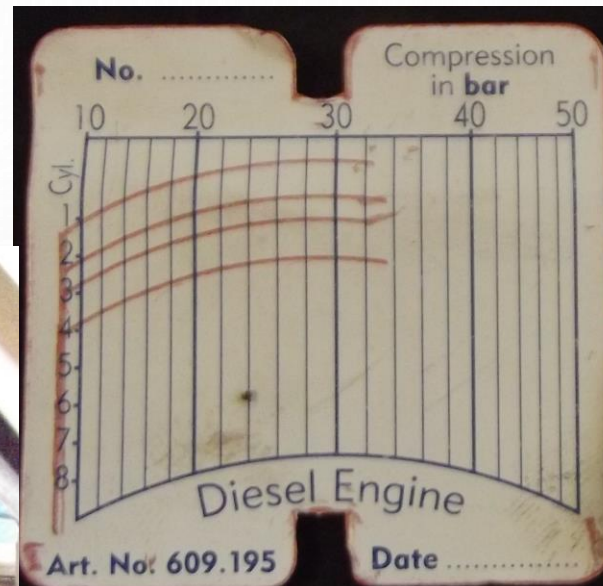


VÝUKA POSTUPNĚ NAVAZUJE, TVOŘÍ ZÁKLAD ODBORNÉHO MATURITNÍHO VZDĚLÁNÍ KE SLOŽENÍ ODBORNÉ ČÁSTI MZ

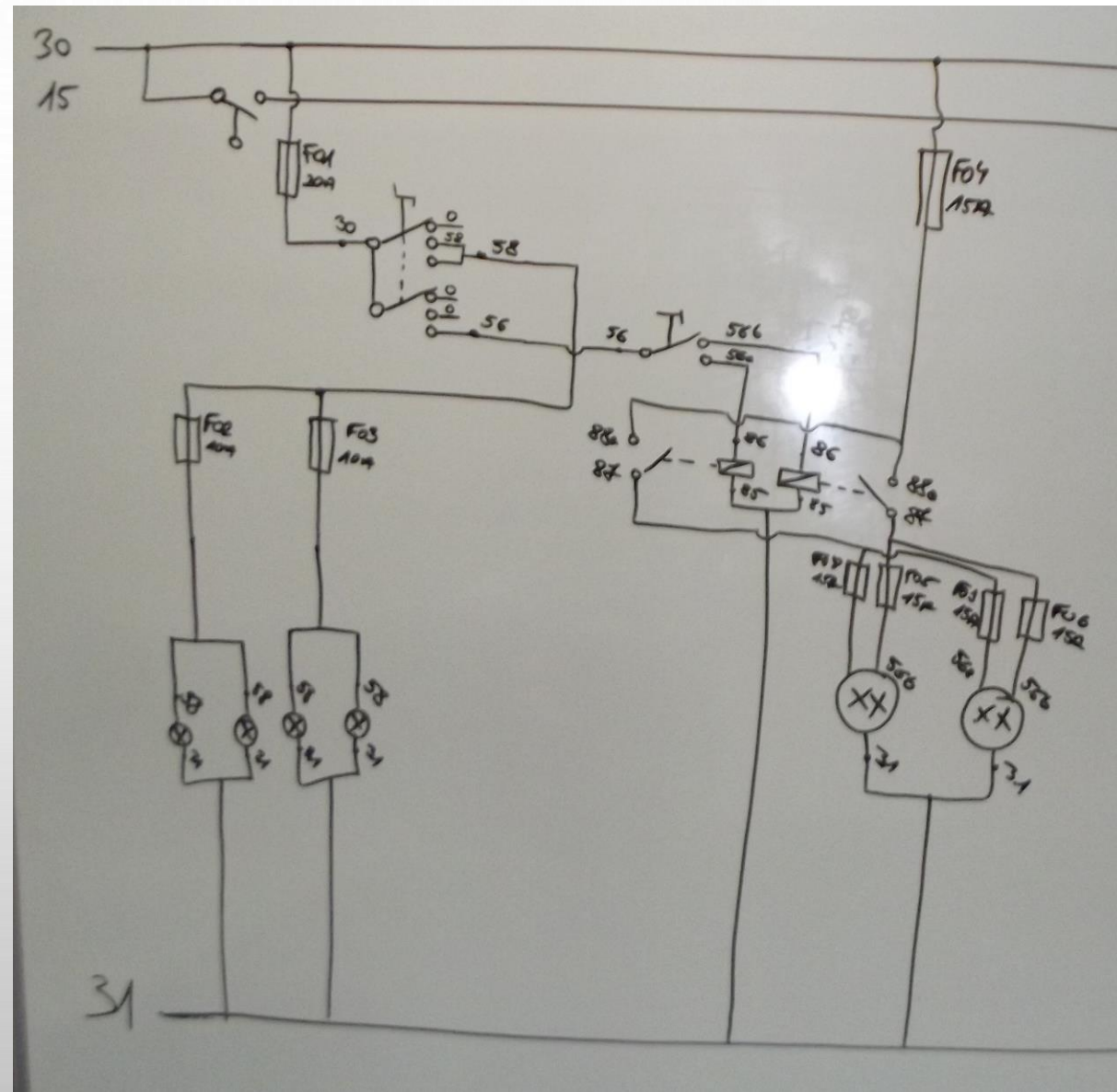
AUTOTRONIK 39-41-L/01



AUTOTRONIK 39-41-L/01



AUTOTRONIK 39-41-L/01



AUTOTRONIK 39-41-L/01



AUTOTRONIK 39-41-L/01



- ZÁVĚREM - KRÁTKÉ PŘEDSTAVENÍ OBORU VIDEOUKÁZKOU
- DĚKUJI ZA POZORNOST
- ING. JIŘÍ ŠPIČKA, UČITEL ODBORNÝCH PŘEDMĚTŮ

